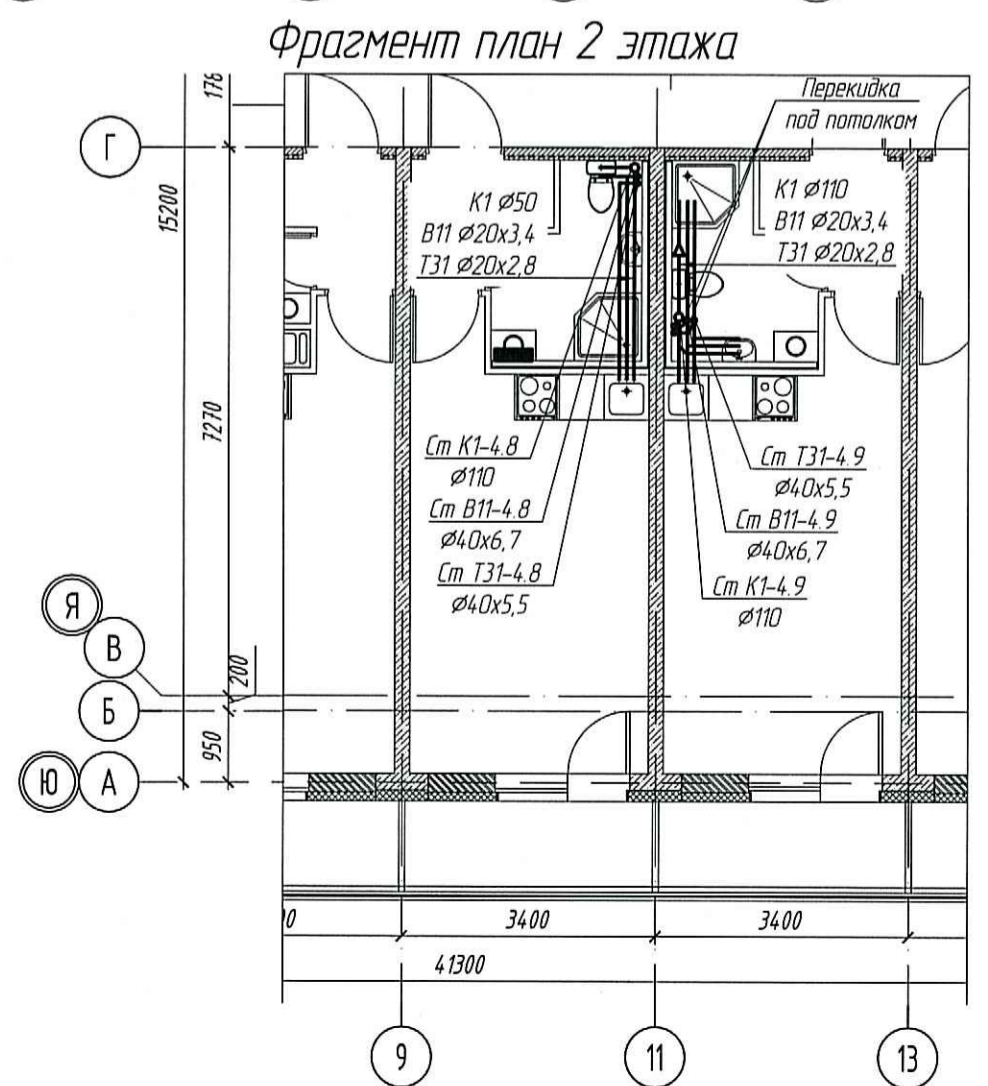
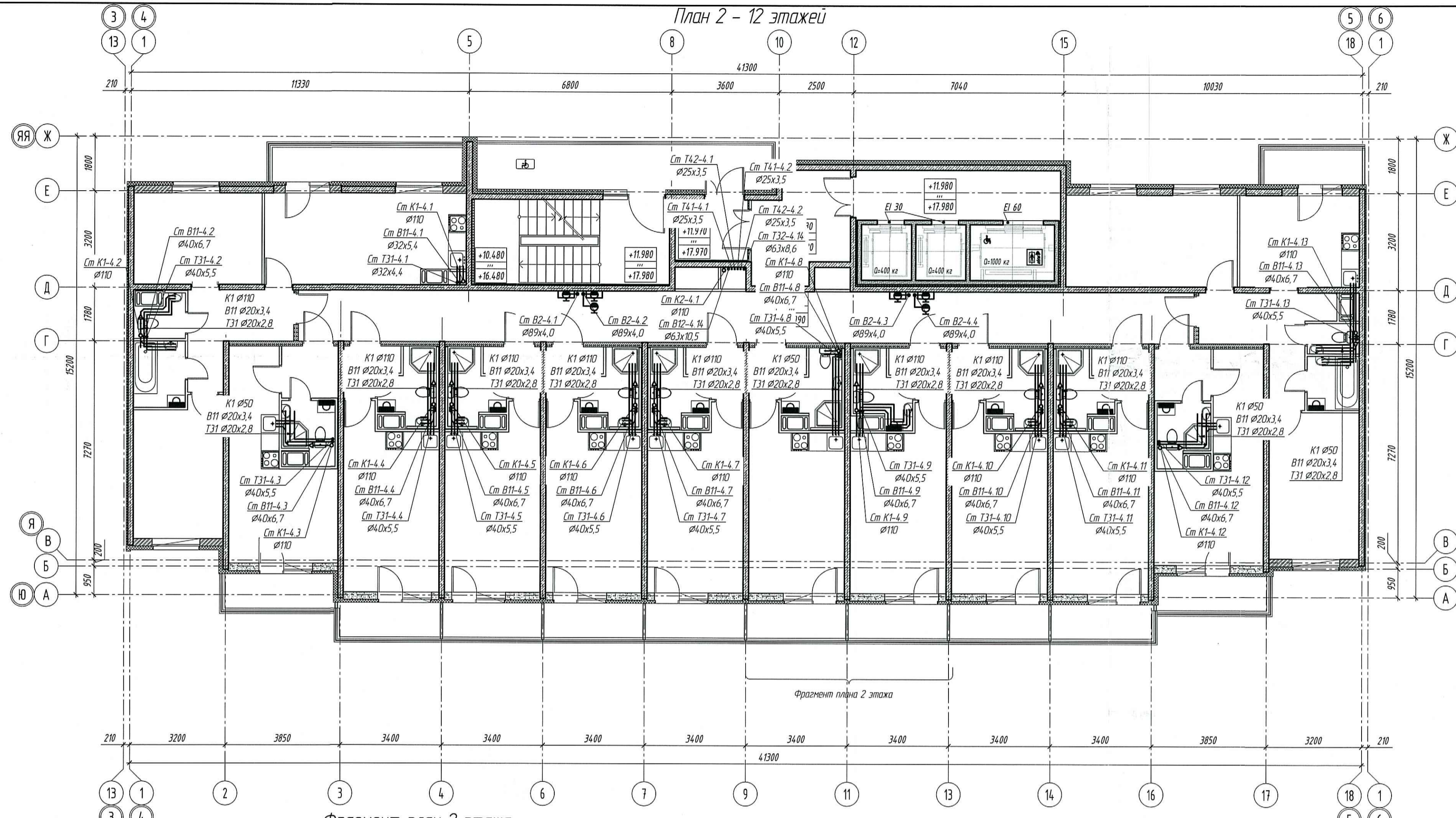


План 2 - 12 этажей



ПРОВЕРЕНО
ТЕХНИЧЕСКИЙ ОТДЕЛ
12 АПР 2018

ООО «Строительная компания «Каменка»
В производство работ
13 АПР 2018
Должность: _____ Подпись: _____

ООО «Строительная Компания «Каменка»

СКК-4/2016-1-ВК

г. Санкт-Петербург, Командантский проспект, участок 2, юго-восточное пересечение с рекой Каменкой, кадастровый номер земельного участка 78.34.0004.281.10613

Изм.	Кол.уч.	Лист	№ док.	Подп.	Дата	Многоквартирный дом со встроенными помещениями и встроенно-пристроенным подземным гаражом	Стация	Лист	Листов
Разработчик	Храмова	31		[Signature]	23.03.18				
Проверил	Сулимов			[Signature]	23.03.18				
И.контр.	Сулимов			[Signature]	23.03.18	Секция 4. План 2 - 12 этажей			
ГИП	Кныш			[Signature]	23.03.18				

Взам. инв. № _____
Лист и дата _____
Инд. № подл. _____