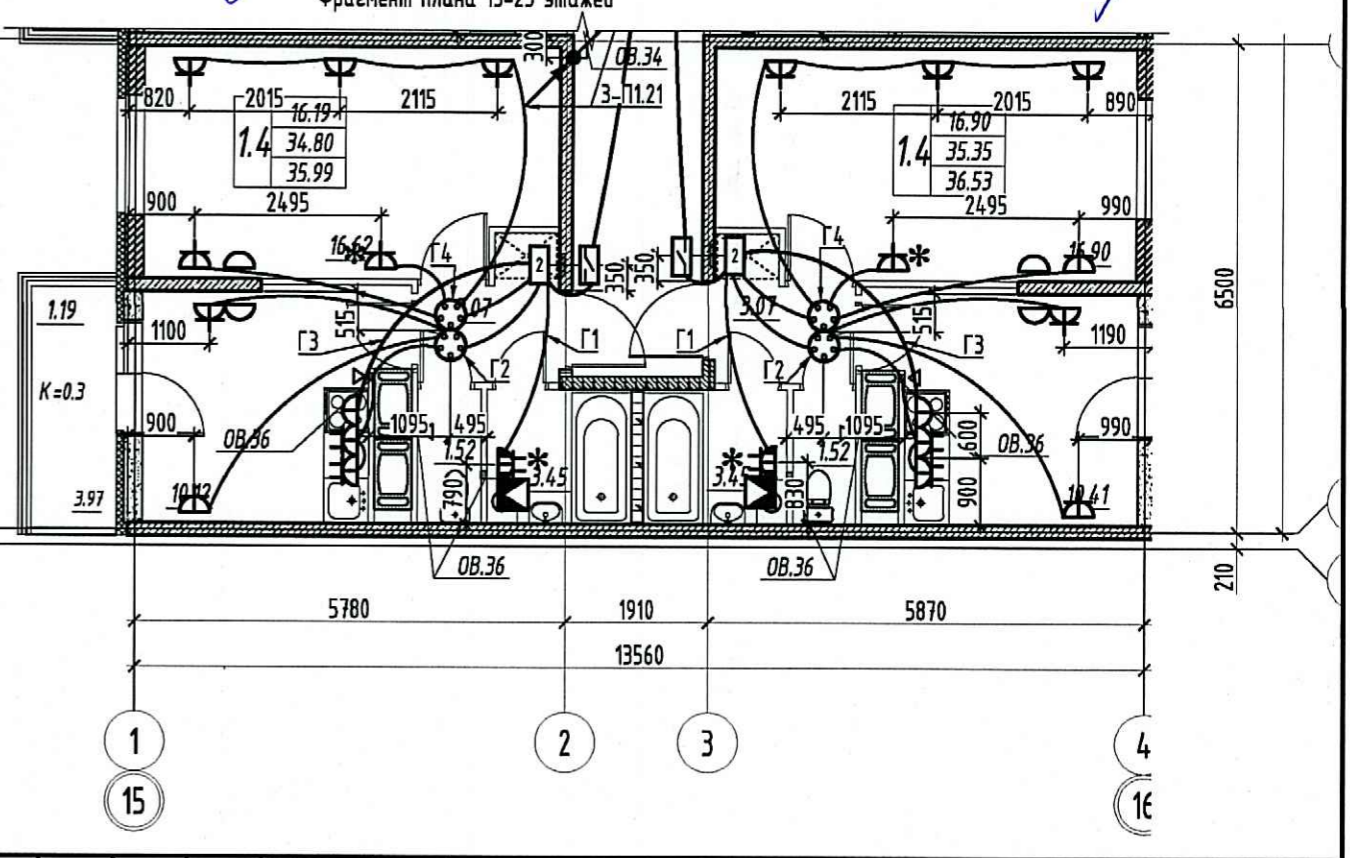


Экспликация помещений

№	Наименование	Площадь (м <sup>2</sup> )	Кат. пом.
01	Коридор	82.83	
02	Лифтовой холл	15.51	
03	Тамбур	2.92	
04	Балкон	13.43	
05	Лестничная клетка	15.31	
		<b>Итого:</b>	<b>130.00</b>

**ПРОВЕРЕНО**  
ТЕХНИЧЕСКИЙ ОТДЕЛ  
02 ФЕВ 2018  
сотрудник ТО *[Signature]*

ООО «Строительная компания  
«Каменка»  
В производство работ  
06 МАР 2018  
*[Signature]*  
должность подпись



СКК-4/2016-1-ЭОМ				
Санкт-Петербурга, Командантский проспект, участок 2, (юго-восточное пересечения с рекой Каменкой) кадастровый № 78:34:0004281:10613				
Изм.	Кол.уч.	Лист № док.	Подпись	Дата
Разработал	Леонтьева		<i>[Signature]</i>	26.01.18
Проверил	Макаренко		<i>[Signature]</i>	26.01.18
Рук. отдела	Баркин		<i>[Signature]</i>	26.01.18
Н. контр.	Горелов		<i>[Signature]</i>	26.01.18
ГИП	Кныш		<i>[Signature]</i>	26.01.18
Многоквартирный дом со встроенными помещениями и встроенно-пристроенным подземным гаражом. Корпус № 1			Страница	Лист
			P	69
План силового электрооборудования. Секция 9. Этажи 2-25			ООО «НСК-Проект»	

Составлено  
Взам. инв. №  
Листы в дате  
Инд. № подл.