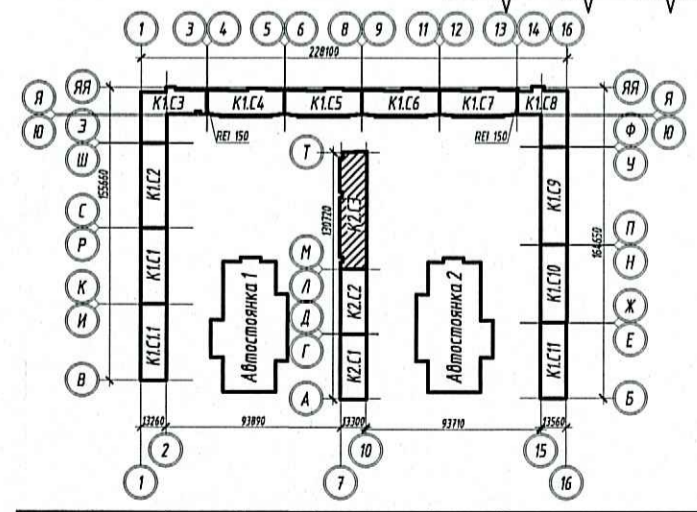
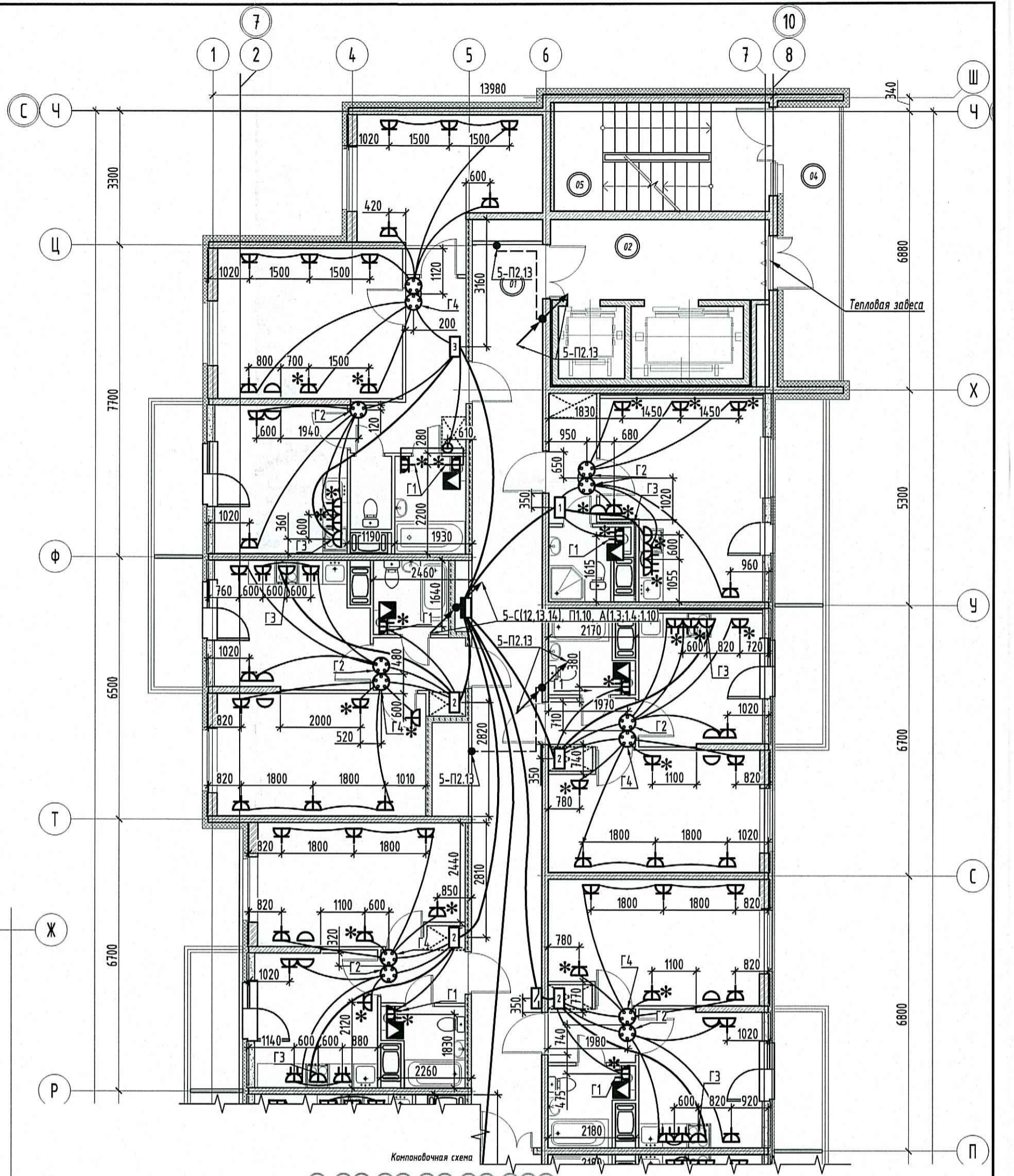
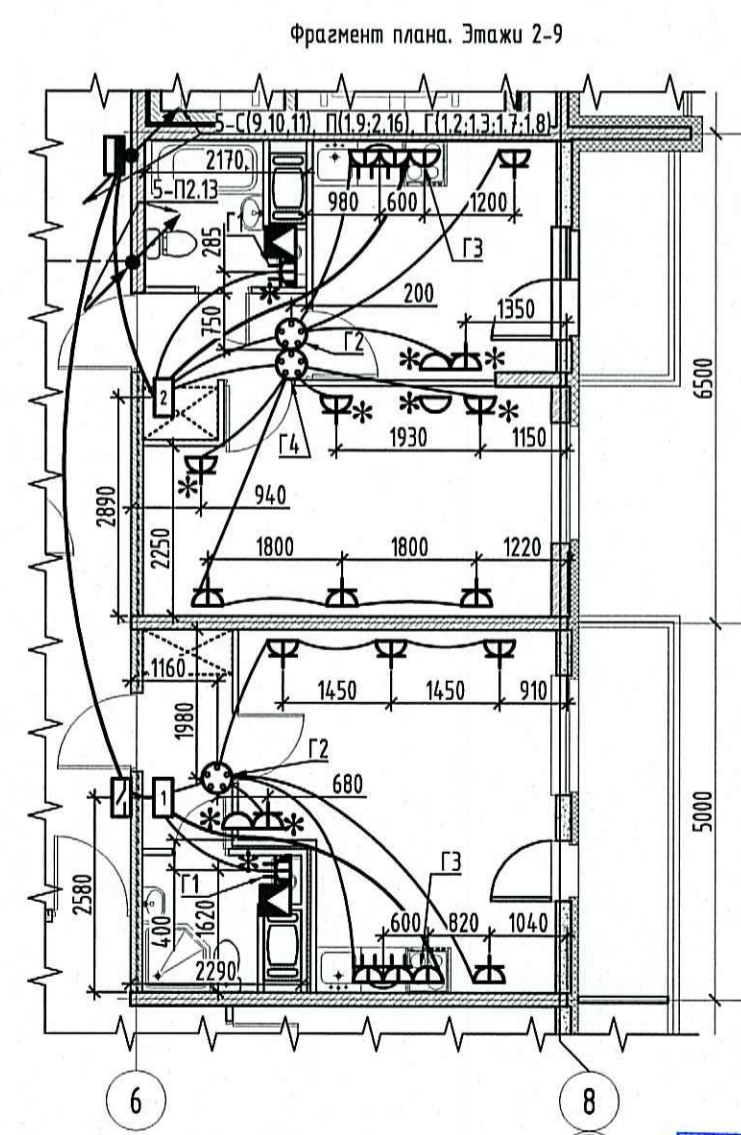


Экспликация помещений

№	Наименование	Площадь (м ²)	Кл. пок.
01	Коридор	39.08	
02	Лифтовой холл	10.85	
##	#####	#####	
04	Переходный балкон	9.46	
05	Лестничная клетка	14.23	
06	Коридор	54.53	
07	Лифтовой холл	10.93	
##	#####	#####	
09	Переходный балкон	9.46	
10	Лестничная клетка	14.07	
Итого:		162.61	



ПРОБЕРАНО
ТЕХНИЧЕСКИЙ ОТДЕЛ
05 МАР 2018
сотрудник ТО *[Signature]*

ООО «Строительная компания «Камедсто»
В производстве работ
06 МАР 2018
[Signature]
Должность _____ Подпись _____

СКК-4/2016-2-30М				Санкт-Петербург, Командантский проспект, участок 2, (юго-восточнее пересечения с рекой Камешкой) кадастровый № 78:34:0004:281:10613		
1	-	Зам.	10-18	<i>[Signature]</i>	12.02.18	Многоквартирный дом со встроенными помещениями и встроенно-пристроенным подземным гаражом. Корпус № 2
Изм.	Колуч.	Лист	№ док.	Подпись	Дата	
Разработал	Синдеев			<i>[Signature]</i>	18.01.18	
Проверил	Макаренко			<i>[Signature]</i>	18.01.18	
Рук. отдела	Баркин			<i>[Signature]</i>	18.01.18	Р 25
Н. контр.	Горелов			<i>[Signature]</i>	18.01.18	План силового электрооборудования. Секция 3. Этажи 2-14
ГИП	Кныш			<i>[Signature]</i>	18.01.18	

ООО «НСК-Проект»